

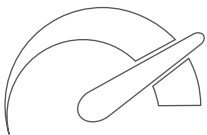
TYP:

LED MODULE

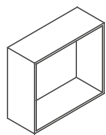
# PRO-BOX

Typische Anwendungen: Zargenausleuchtungen im Außenbereich

Patentierte  
Innovative  
Linse



HOHE LICHTAUSBEUTE



DOPPELSEITIGE  
PROJEKTE

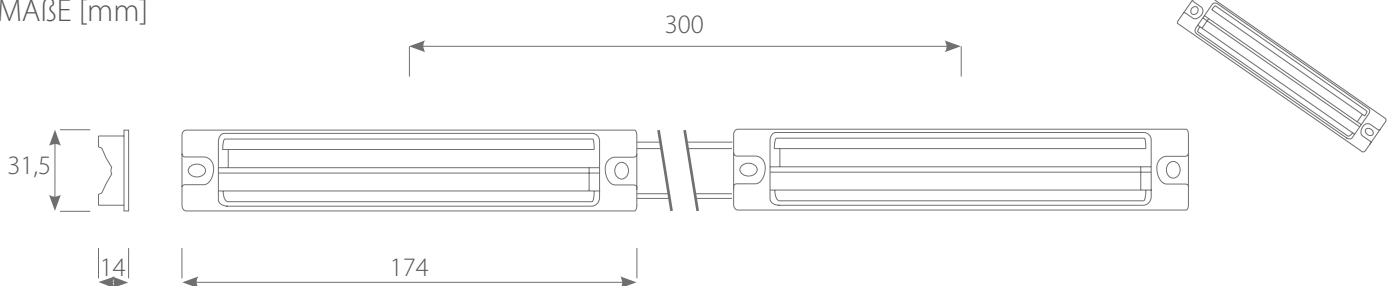


AUßENBEREICH



Das PRO-BOX ist ein LED Modul, das die neueste Lichttechnologie repräsentiert und außergewöhnliche Gleichmäßigkeit und Helligkeit in doppelseitige Lichtkästen mit einer Mindestdiefe von 120 mm bringt. Dank der fortschrittlichen Linsenkonstruktion und hoch effizienten Dioden bietet dieses Modul nicht nur unglaubliche visuelle Effekte, sondern auch Energieeinsparungen und eine lange Lebensdauer. Die Installation erfolgt mit doppelseitigem Industrieklebeband von 3M™ und einem Montageloch. Der mechanische Stoßschutz erfolgt durch ein kompaktes Kunststoffgehäuse. Der Schutzgrad IP68 ermöglicht den Einsatz im Außenbereich. Sie können maximal 20 Module in Reihe anschließen. Das PRO-BOX kann nach jedem Modul getrennt werden.

MAßE [mm]

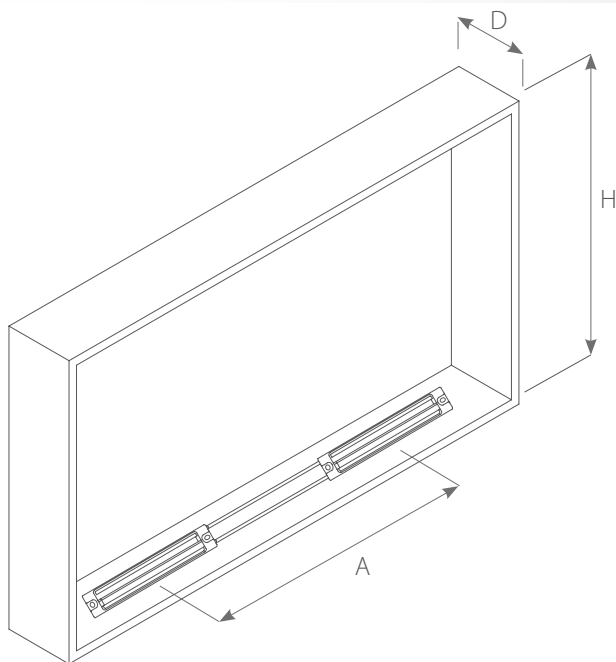


**LEDlink**  
Date of file: September 18, 2023

[www.ledlink.de](http://www.ledlink.de)

| Typ                     | PRO-BOX    |            |            |            |
|-------------------------|------------|------------|------------|------------|
|                         | W65K       | W50K       | W40K       | W30K       |
| Symbol                  | M169170    | M169140    | M169130    | M169110    |
| Farbe                   | weiß 6500K | weiß 5000K | weiß 4000K | weiß 3000K |
| Spannung [V DC]         | 24         | 24         | 24         | 24         |
| Stromstärke [mA]        | 266        | 266        | 266        | 266        |
| Leistungsaufnahme [W]   | 6,4        | 6,4        | 6,4        | 6,4        |
| Lichtstrom [lm]         | 830 (±10%) | 830 (±10%) | 780 (±10%) | 780 (±10%) |
| Lichtausbeute [lm/W]    | 130        | 130        | 122        | 122        |
| Abstrahlwinkel [°]      | 15 x 85    | 15 x 85    | 15 x 85    | 15 x 85    |
| Schutzgrad              | IP68       | IP68       | IP68       | IP68       |
| Betriebstemperatur [°C] | -25 - +55  | -25 - +55  | -25 - +55  | -25 - +55  |
| LEDs                    | OSRAM      | OSRAM      | OSRAM      | OSRAM      |
| Module in Reihe [Stk.]  | 20         | 20         | 20         | 20         |
| Teilbar [Stk.]          | Je Modul   | Je Modul   | Je Modul   | Je Modul   |
| Lebensdauer [h]         | 50.000     | 50.000     | 50.000     | 50.000     |
| Garantie [Monate]       | 60         | 60         | 60         | 60         |
| Verpackung [Stk.]       | 20         | 20         | 20         | 20         |

ANWENDUNGSBEISPIEL



D - Einbautiefe

MONTAGEBEISPIEL\*

| H [mm]      | D [mm]  | A [mm] * | Anordnung der Module |
|-------------|---------|----------|----------------------|
| 1000<H<1500 | 120-300 | 250      | einseitig            |
| 1500<H<4000 | 120-300 | 250      | zweiseitig           |

\* Die Modulabstände (A) können sich je nach Anforderungen des Projektes ändern.

INHALTSVERZEICHNIS 