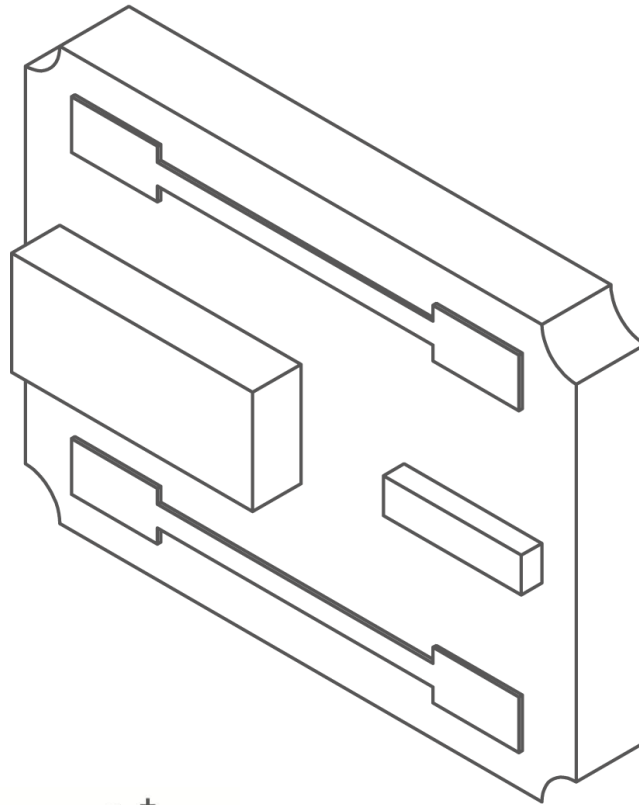


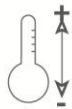
LEDlink



SEHR FLACHE
PROFILBUCHSTABEN



SPEZIELLE
ANWENDUNGEN



UMFANGREICHE
BETRIEBSTEMPERATUR



Bedienungsanleitung des Moduls:

micron_{5V}

TECHNISCHE DATEN

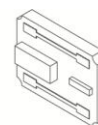
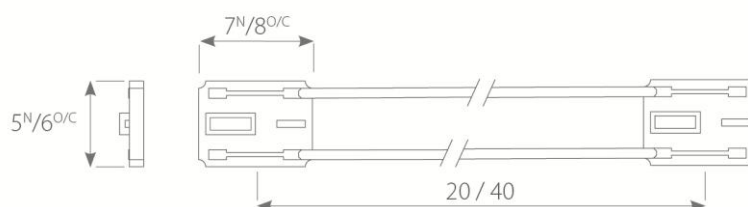
Type	micron _{5V} W6,5K	micron _{5V} W5K	micron _{5V} W4K	micron _{5V} R	micron _{5V} G	micron _{5V} B
Symbol	M11X170*	M11X140*	M11X130*	M11X300*	M11X310*	M11X320*
Farbe	weiß 6500K	weiß 5000K	weiß 4000K	rot	grün	blau
Spannung [V DC]	5	5	5	5	5	5
Stromstärke [mA]	28	28	28	10	10	10
Leistungsaufnahme [W]	0.14	0.14	0.14	0.10	0.10	0.10
Lichtstrom [lm]	13	13	13	2,5	4,2	1
Lichtausbeute [lm/W]	92	92	92	25	42	10
Abstrahlwinkel [°]	120	120	120	120	120	120
Schutzgrad	IP20	IP20	IP20	IP20	IP20	IP20
Wellenlänge [µm]	-	-	-	625	525	460
Betriebstemperatur [°C]	-20 ± 60	-20 ± 60	-20 ± 60	-20 ± 60	-20 ± 60	-20 ± 60
LEDs	OSRAM	OSRAM	OSRAM	SMD3014	SMD3014	SMD3014
max. Anzahl Module in Reihe [Stk.]	50	50	50	50	50	50
Lebensdauer [h]	50.000	50.000	50.000	50.000	50.000	50.000
Garantie [Monate]	36	36	36	36	36	36
Verpackung [Stk.]	50	50	50	50	50	50

* X - bedeutet den Abstand zwischen den Modulen (von Mitte zu Mitte): 0 - Version 20 mm, 1 - Version 40 mm

* auch erhältliche Versionen: micron_{5V} W2K (2000K), micron_{5V} W2,2K (2200K), micron_{5V} W2,5K (2500K), micron_{5V} W2,7K (2700K), micron_{5V} W3K (3000K), micron_{5V} W3,5K (3500K), micron_{5V} W5,7K (5700K), micron_{5V} W7K (7000K - NICHIA 0,2W 175°), micron_{5V} Y (gelb 590 µm), micron_{5V} A (orange / amber 606 µm),

MAßE

O - micron_{5V-O}
N - micron_{5V-N}
C - micron_{5V-C}

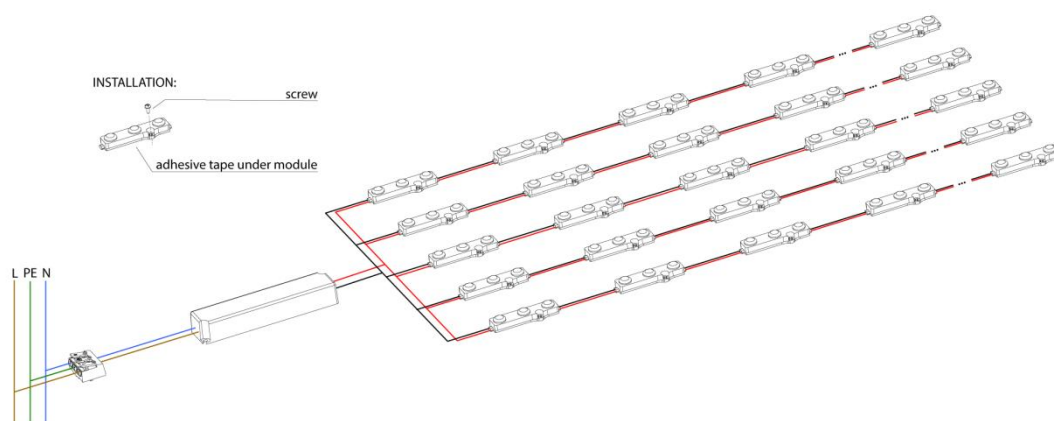


ANWEISUNG ZUR MONTAGE

- Alle genauen Gegebenheiten und konkrete technische Informationen finden Sie auf den jeweiligen Datenblättern der Produkte.

- Die Installation und der Anschluss von LEDlink Produkten muss unter Berücksichtigung dieser Anweisung, spannungsfrei und ausschließlich von Fachpersonal durchgeführt werden. Auch elektrostatische Entladungen und Aufladungen müssen vermieden werden. Bei nicht Einhaltung kann es zu Fehlfunktionen, Ausfällen oder Verkürzungen der Lebensdauer kommen. Besonders die Netzteile müssen 230V-seitig, ausschließlich von Fachpersonal angeschlossen werden!
- Da die LED Chips sehr empfindlich sind, muss ein mechanischer Druck auf diese vermieden werden.
- Die Stromversorgung darf nur durch Netzteile realisiert werden, welche für den LED Bedarf vorgesehen sind. Es ist zwingend darauf zu achten, die richtige Ausgangsspannung für das zu versorgende Produkt zu wählen. (siehe Datenblatt)
- Vor der Montage müssen die Leuchtmittel auf Funktion, erkennbare Beschädigungen und Korrektheit (richtige Lichtfarbe, korrekter Artikel usw.) geprüft werden.
- Die benötigte Leistung der Module muss unbedingt richtig berechnet werden und sollte nicht mehr als 80% der Nennleistung, des Stromversorgers in Anspruch nehmen.
- Es ist darauf zu achten die Module unter Berücksichtigung der korrekten Polung an den Ausgang des Netzteils anzuschließen. Offene Kabelenden sollten in jedem Fall isoliert werden, gerade bei Produkten für den Außenbereich darf keine Feuchtigkeit über die offenen Kabel in das Produkt gelangen.
- Die Anordnung bzw. die Rasterung der Module hängt unter anderem von der Einbautiefe, Materialstärke und dem zu beleuchtenden Material ab. (Diese Einbauempfehlungen finden Sie in den jeweiligen Datenblättern.)
- Die Installation sollte auf wärmeabweisenden Materialien erfolgen. Die Fläche, auf welcher die Module montiert werden, sollte glatt und trocken sein, hinzu ist sie gründlich zu reinigen und zu entfetten. Um perfekte Ergebnisse zu erzielen, sollten Bodenflächen und Seitenwände geweißt werden. Somit kann das Licht hervorragend wiedergegeben werden.
- Die Module können mit 3M Klebetapes ausgestattet sein. Diese Klebetapes dienen der Vorinstallation und Ausrichtung der Produkte. Sie sollten nicht als temporäre Befestigungsmaßnahme angesehen werden. Gerade im Außenbereich sollte je nach Produkt separat mit geeigneten Montageschrauben, Montageklammern oder Montagekleber gesichert werden.
- Das Prüfen, ob die Module im richtigen Raster verlegt wurden, so dass es unter den gegebenen Bedingungen eine homogene Ausleuchtung ergibt, sollte vor der finalen und temporären Montage geschehen.
- Während der Installation darf die Anzahl, der maximal in Reihe eingespeisten Module nicht überschritten werden. (siehe Datenblatt) Die Module sollten nicht zu weit entfernt vom Netzteil montiert werden.
- Es wird keine Haftung übernommen sobald LEDlink Produkte im nachhinein mechanisch, thermisch oder chemisch bearbeitet werden.
- Wir geben in keinem Fall einen Eignungsnachweis und es bleibt das Risiko des Kunden, die Produkte zu vergießen.

ELEKTRISCHES SCHEMA

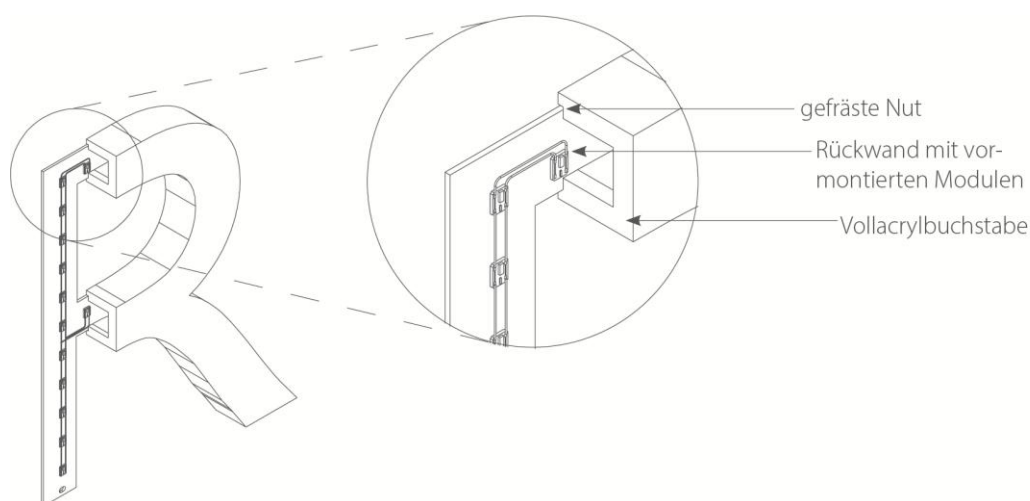


DIE HÄUFIGSTEN FEHLER

Fehler	eventuelle Ursache	mögliche Lösung
Alle Module/Stripes blinken	Überlastung durch zu viel Leistung für ein zu kleines Netzteil	Überprüfen Sie das max. 80% der Nennleistung vom Netzteil genutzt werden
LED's leuchten schwächlich/ermattet	Überlastung durch zu viel Leistung für ein zu kleines Netzteil	Überprüfen Sie das max. 80% der Nennleistung vom Netzteil genutzt werden
	Zu viele Module in Reihe eingespeist	Prüfen ob laut Datenblatt zu viele Module in Reihe geschaltet wurden
Teilbereiche leuchtet nicht	Wackelkontakt, falsch geklemmt, elektr. Kurzschluss	Verbindungen zwischen Netzteil und Leuchtmittel prüfen, Polung kontrollieren
kompletter Ausfall der gesamten Anlage	Fehler im örtlichen Stromnetz, Netzteilenschutz löst aus Kurzschluss	Sicherung kontrollieren Eingangsspannung einmal AUS und wieder AN Strom abschalten und elektr. Kurzschluss beheben
Schattierungen auf der beleuchtenden Fläche	Bauteile wie Netzteil, Klemmen oder Kabel werfen Schatten	Netzteil wo anders platzieren und Kabel usw. befestigen
Schattierung da Leuchtmittel in falsche Richtung leuchtet	Module/Stripes schlecht befestigt/gesichert, dadurch nicht mehr an richtiger Position	Modulraster stimmt nicht Leuchtmittel neu ausrichten und ordnungsgemäß befestigen

ANWENDUNGSBEISPIEL

Ausleuchtung von Vollacrylbuchstaben



STEJA lighting Jasinski & Szymendera GbR

Bredentiner Weg 4a

18273 Güstrow

Telefon: +49 (0)3843 / 7289199

E-Mail: info@stejalighting.de

www.STEJAlighting.de