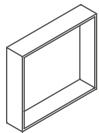


TYP:

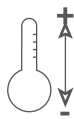
LED MODULE

# vMAX<sub>2</sub>

Typische Anwendungen: kleine Werbeanlagen | Projekte mit geringer bis mittlerer Bautiefe



PROJEKTE MIT  
MITTLEREN BAUTIEFEN



UMFANGREICHE  
BETRIEBSTEMPERATUR



FÜR DEN  
AUßENBEREICH

5 Jahre  
Garantie

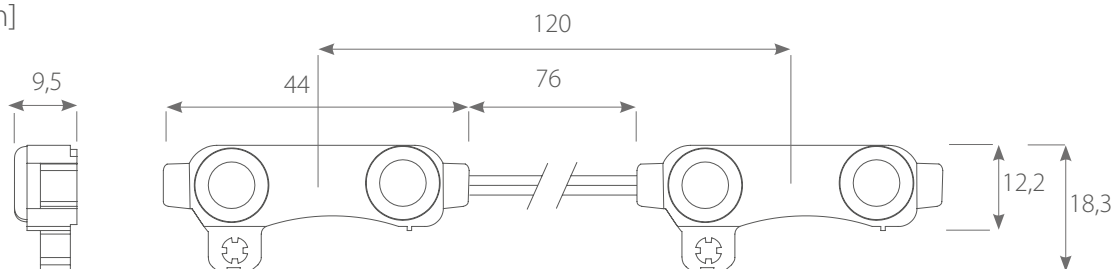
DC  
12V

50 000h

CE

Das Modul vMAX<sub>2</sub> zeichnet sich durch einen breiten Leuchtwinkel (160°) und die gute Lichtausbeute aus. Durch die geringen Maße ist es eine sehr gute Ergänzung zum vMAX<sub>3</sub> und perfekt für kleine, flache und schmale Profilbuchstaben geeignet. Aber auch kleinere flache Leuchttransparente lassen sich hervorragend ausstatten. Die Montage wird durch doppelseitiges 3M™ Industrie-Klebetape und Befestigungslöcher sehr einfach gehalten. vMAX<sub>2</sub> wird mittels optimiertem Kunststoffgehäuse vor mechanischen Beschädigungen geschützt. Ebenso ein enormer Vorteil ist der Schutzgrad IP68. Dieser ermöglicht dem Modul den Einsatz im feuchten Außenbereich. Bis zu 50 Module können in Reihe geschaltet werden.

MAßE [mm]



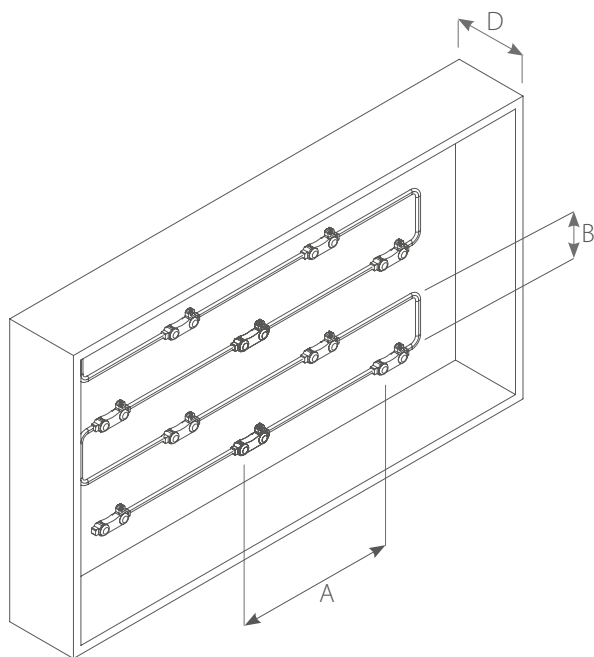
**LEDlink**

[www.ledlink.de](http://www.ledlink.de)

Typ	vMAX <sub>2</sub>				
	W7,5K	W4K	R	G	B
Symbol	M130190	M130130	M130300	M130310	M130320
Farbe	weiß 7500K	weiß 4000K	rot	grün	blau
Spannung [V DC]	12	12	12	12	12
Stromstärke [mA]	60	60	40	40	40
Leistungsaufnahme [W]	0,72	0,72	0,48	0,48	0,48
Lichtstrom [lm]	50	50	12	20,3	4,5
Lichtausbeute [lm/W]	70	70	25	42	9,5
Abstrahlwinkel [°]	160	160	160	160	160
Schutzgrad	IP68	IP68	IP68	IP68	IP68
Wellenlänge [µm]	-	-	625	525	460
Betriebstemperatur [°C]	-20 - +60	-20 - +60	-20 - +60	-20 - +60	-20 - +60
LEDs	LG Innotek	LG Innotek	SMD2835	SMD2835	SMD2835
max. Anzahl Module in Reihe [Stk.]	50	50	50	50	50
Lebensdauer [h]	50.000	50.000	50.000	50.000	50.000
Garantie [Monate]	60	60	60	60	60
Verpackung [Stk.]	50	50	50	50	50

\* auch erhältliche Versionen: vMAX2 Y 0,48W - gelb 590 µm (Maße von Mitte zu Mitte 120 mm) - M130330

ANWENDUNGSBEISPIEL



D - Einbautiefe

MONTAGEBEISPIEL \*

D [mm]	A [mm]	B [mm]	Helligkeit [cd/m <sup>2</sup> ]
60	80	80	1504
80	90	90	1188
100	100	100	963
120	100	120	802
140	100	140	687

\* das Raster kann sich je nach zu beleuchtendem Material ändern

INHALTSVERZEICHNIS