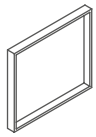
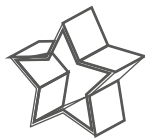


wide_{2P}

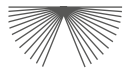
Typische Anwendungen: flache Leuchtkästen | flache Profilbuchstaben | benutzerdefinierte Anwendungen



PROJEKTE MIT
GERINGEN BAUTIEFEN



SPEZIELLE
ANWENDUNGEN



BESONDERER
ABSTRAHLWINKEL

5 Jahre
Garantie

DC
12V

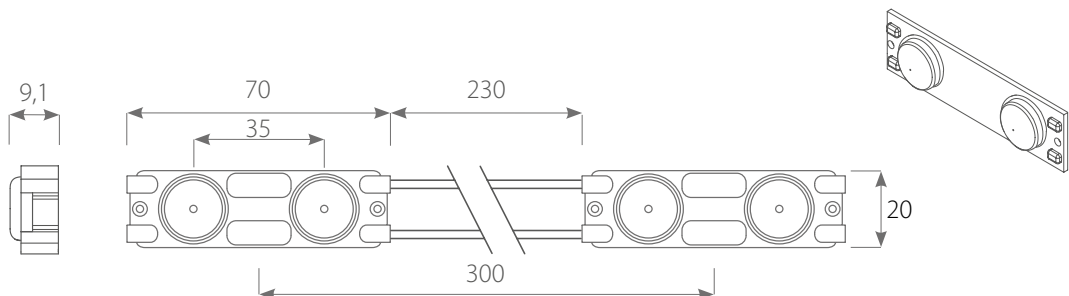
CONSTANT
CURRENT

50 000h

CE

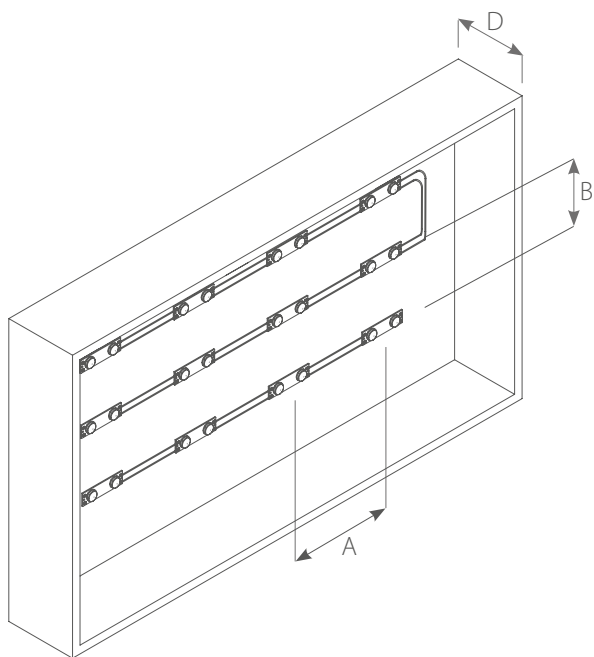
Das wide_{2P} ist ein sehr kompaktes Modul für den Außenbereich. Es ist ideal für extrem flache Lichtkästen, Spanntuchanlagen und Profilbuchstaben. Bautiefen von 40 mm bis 140 mm sind kein Problem. Mit der speziellen 170° Linse, welche das Licht fast ausschließlich zu den Seiten lenkt, sorgt das wide_{2P} immer für eine extrem homogene Ausleuchtung. Durch den IP65 Schutz, ist das Modul ideal für Leuchttransparente und Spanntuchanlagen im Außenbereich.

MAßE[mm]



Typ	wide _{2P}		
	W65K	W40K	W30K
Symbol	M159170	M159130	M159110
Farbe	weiß 6500K	weiß 4000K	weiß 3000K
Spannung [V DC]	12	12	12
Stromstärke [mA]	164	164	164
Leistungsaufnahme [W]	2	2	2
Lichtstrom [lm]	200	200	200
Lichtausbeute [lm/W]	100	100	100
Abstrahlwinkel [°]	170	170	170
Schutzgrad	IP65	IP65	IP65
Betriebstemperatur [°C]	-20 - +50	-20 - +50	-20 - +50
LEDs	SMD3030	SMD3030	SMD3030
max. Anzahl Module in Reihe [Stk.]	20	20	20
Lebensdauer [h]	50.000	50.000	50.000
Garantie [Monate]	60	60	60
Verpackung [Stk.]	20	20	20

ANWENDUNGSBEISPIEL



D - Einbautiefe

MONTAGEBEISPIEL*

D [mm]	A [mm]	B [mm]	Helligkeit [cd/m²]
60	150	150	1551
100	200	200	871
140	300	200	580

* das Raster kann sich je nach zu beleuchtendem Material ändern

INHALTSVERZEICHNIS