

wide_{3P}

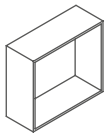
Typische Anwendungen: Projekte mit sehr großer Bautiefe | architektonische Beleuchtung



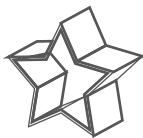
IP65

170° Linse

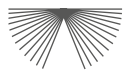
Lichtausbeute 100 lm/W



PROJEKTE MIT
GROßEN BAUTIEFEN



SPEZIELLE
ANWENDUNGEN



BESONDERER
ABSTRAHLWINKEL

5 Jahre
Garantie

DC
12V

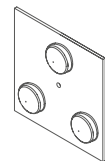
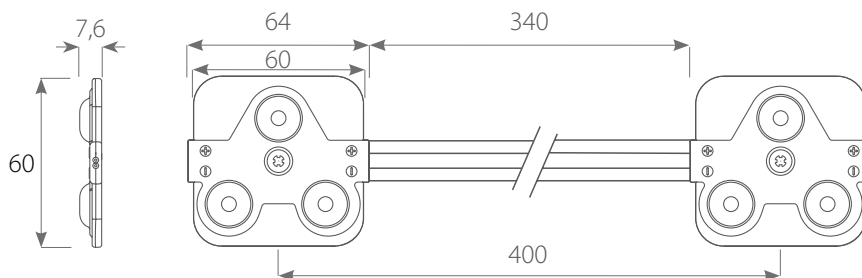
CONSTANT
CURRENT

50 000h

CE

Das wide_{3P} ist ideal für sehr große und tiefe Projekte. Bautiefen von 150 mm bis 350 mm sind kein Problem. Mit der speziellen 170° Linse, welche das Licht fast ausschließlich zu den Seiten lenkt, sorgt das wide_{3P} immer für eine sehr homogene Ausleuchtung. Ab einer Bautiefe von ca. 200mm, werden nur 9 Module je m² benötigt. Durch den IP65 Schutz, ist das Modul ideal für Leuchttransparente, Spanntuchanlagen usw. im Außenbereich geeignet. Es besteht die Möglichkeit bis zu 10 Module in Reihe zu schalten.

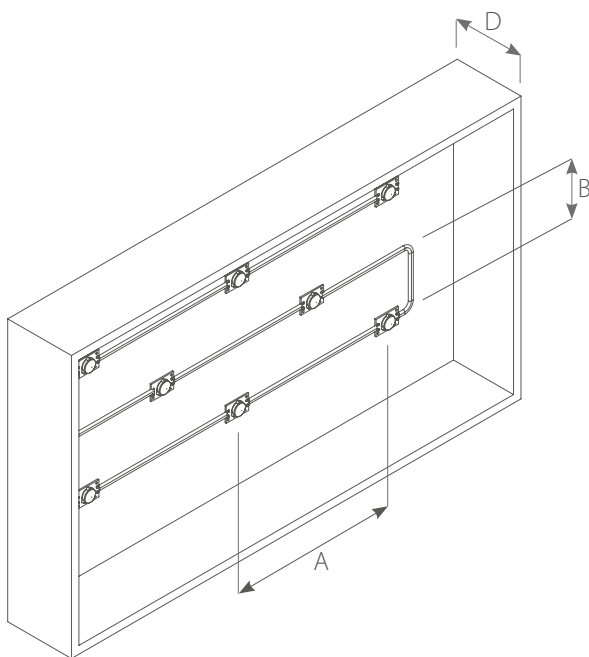
MAßE[mm]



TECHNISCHE DATEN

Typ	wide _{3P} W65K
Symbol	M157170
Farbe	weiß 6500K
Spannung [V DC]	12
Stromstärke [mA]	420
Leistungsaufnahme [W]	5
Lichtstrom [lm]	500
Lichtausbeute [lm/W]	100
Abstrahlwinkel [°]	170
Schutzgrad	IP65
Betriebstemperatur [°C]	-20 - +50
LEDs	SMD3030
max. Anzahl Module in Reihe [Stk.]	10
Lebensdauer [h]	50.000
Garantie [Monate]	60
Verpackung [Stk.]	10

ANWENDUNGSBEISPIEL



D - Einbautiefe

MONTAGEBEISPIEL*

D [mm]	A [mm]	B [mm]	Helligkeit [cd/m ²]
150	300	300	966
200	400	300	725
250	400	300	725

* das Raster kann sich je nach zu beleuchtendem Material ändern

INHALTSVERZEICHNIS 