

TYP:

LED STRIPES

LinkS₃₀₀

Typische
Anwendungen:

Kantenausleuchtungen in Werbeanlagen |
kleine Profilmuchstaben | flache Lichtkästen



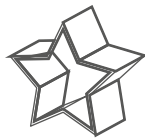
8 mm breit

Lichtausbeute 83 lm/W

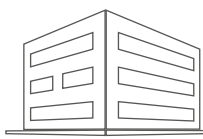
3M VHB™ Klebetape



PROFESSIONELLE
WERBEANLAGEN



SPEZIELLE
ANWENDUNGEN

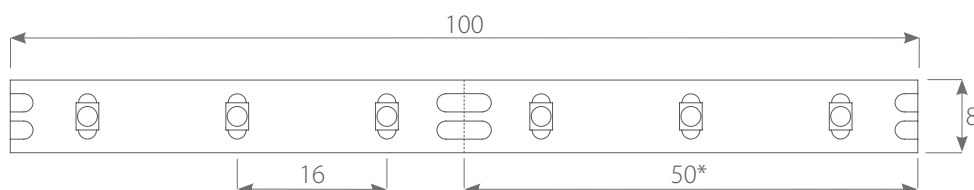


ARCHITEKTONISCHE
BELEUCHTUNG



LinkS₃₀₀ ist ein Stripe mit 300 Dioden je 5m-Rolle. Es eignet sich exzellent zur Beleuchtung von Leuchtkästen, POS-Systemen, Möbeln und Elementen des Innenausbau. Es wird ein doppelseitiges 3M VHB™ Industrie-Klebetape auf der Rückseite zur Montage verwendet. Die LinkS₃₀₀ Stripes werden mit 12 VDC Spannung betrieben und verfügen über eine 3-jährige Garantie.

MAßE [mm]



LEDlink

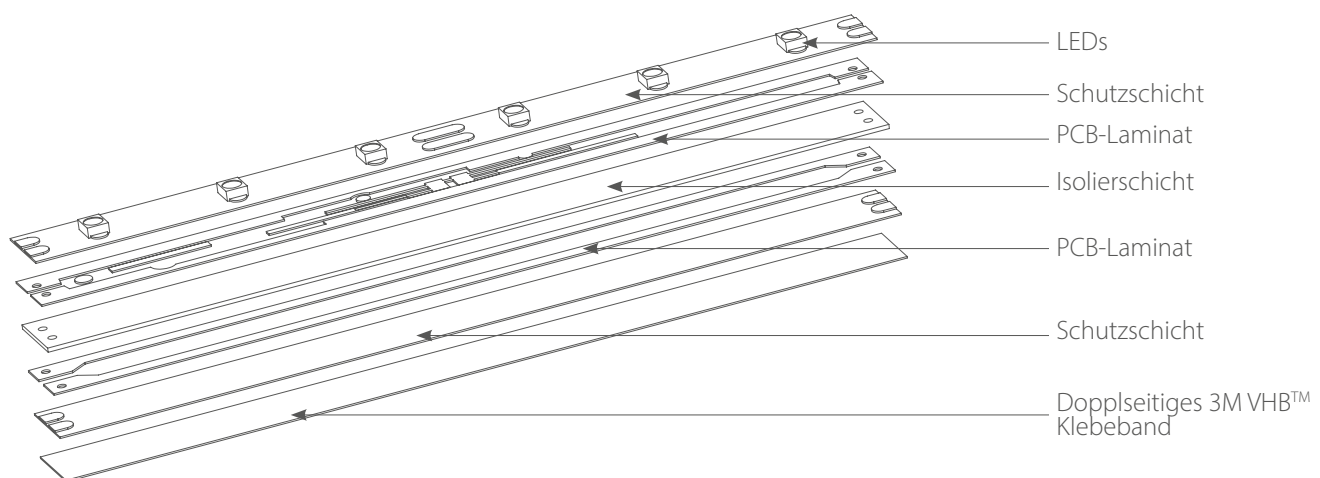
www.ledlink.de

* Maß des Teilabschnitts

Typ	LinkS ₃₀₀						
	W8K	W6K	W4K	W3K	R	G	B
Symbol	T120200	T120160	T120130	T120110	T120300	T120310	T120320
Farbe	weiß	weiß	weiß	weiß	rot	grün	blau
Spannung [V DC]	12	12	12	12	12	12	12
Stromstärke [mA/1m]	340 ~ 400	340 ~ 400	340 ~ 400	340 ~ 400	340 ~ 400	340 ~ 400	340 ~ 400
Leistungsaufnahme [W/1m]	4,8	4,8	4,8	4,8	4,8	4,8	4,8
Lichtstrom [lm/1m]	400	400	400	400	-	-	-
Lichtausbeute [lm/W]	83	83	83	83	-	-	-
Abstrahlwinkel [°]	120	120	120	120	120	120	120
Schutzgrad	IP20	IP20	IP20	IP20	IP20	IP20	IP20
Farbtemperatur [K]	8000	6000	4000	3000	-	-	-
Wellenlänge [µm]	-	-	-	-	620	520	460
Betriebstemperatur [°C]	-10 - +40	-10 - +40	-10 - +40	-10 - +40	-10 - +40	-10 - +40	-10 - +40
LEDs	SMD3528	SMD3528	SMD3528	SMD3528	SMD3528	SMD3528	SMD3528
LED-Menge je 1m [Stk.]	120	120	120	120	120	120	120
Teilbar [cm]	5	5	5	5	5	5	5
Lebensdauer [h]	30.000	30.000	30.000	30.000	30.000	30.000	30.000
Garantie [Mt.]	36	36	36	36	36	36	36
Verpackung [m]	5	5	5	5	5	5	5

* Auf Bestellung ist auch die Farbe Gelb erhältlich: LinkS₃₀₀ Y (gelb - 590 µm) - T120330

KONSTRUKTION



Es dürfen max. 5 m Stripe in Reihe eingespeist werden.
Auf Wunsch sind auch größere Rollen möglich: 30 m oder 50 m

INHALTSVERZEICHNIS